

juvia®

Profesjonalna dysza spieniająca / dysza spieniająca

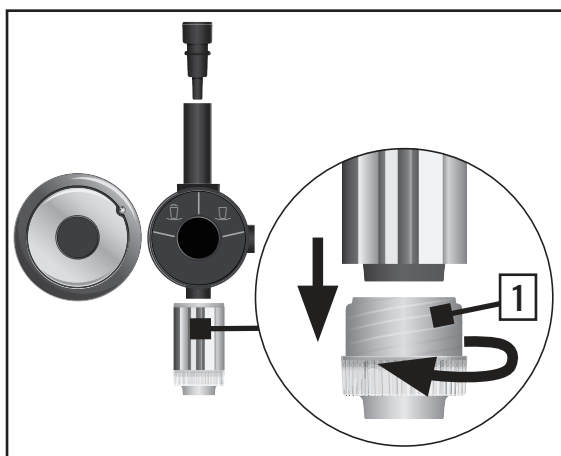
- ⚠ Niniejsza instrukcja dotyczy **profesjonalnej dyszy spieniającej** oraz **dyszy spieniającej**.

Dysze spieniające można mocować do wszystkich urządzeń JURA wyposażonych w system Connector System[®].

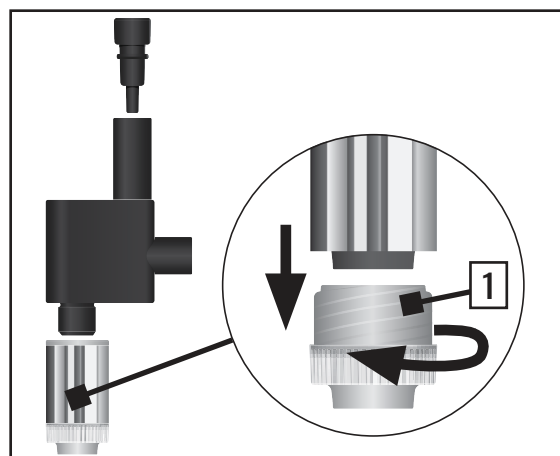
Rozkładanie i płukanie dyszy spieniającej

Aby dysza spieniająca działała bez zarzutu oraz ze względów higienicznych należy ją **codziennie rozkładać i płukać**, jeśli były przyrządzane napoje z dodatkiem mleka lub pianki mlecznej.

- ▶ Zdjąć ostrożnie dyszę spieniającą z systemu Connector System[®].
- ▶ Rozmontować dyszę spieniającą na części.



Profesjonalna dysza delikatnej pianki



Dysza delikatnej pianki

- ▶ Przepłukać dokładnie wszystkie części dyszy spieniającej pod bieżącą wodą.
- ▶ Ponownie złożyć dyszę spieniającą.
 - i** Zwrócić uwagę na dopasowanie i poprawne połączenie ze sobą wszystkich części, aby działanie dyszy spieniającej było optymalne.
- ▶ Zamocować dyszę spieniającą do systemu Connector System[®].
 - i** Ze względów higienicznych zaleca się regularną (co około 2 miesiące) wymianę końcówki dyszy mleka **1**. Końcówki dyszy mleka są dostępne w sklepach specjalistycznych.

Czyszczenie dyszy spieniającej

Aby dysza spieniająca działała bez zarzutu oraz ze względów higienicznych należy ją **codziennie czyścić**, jeśli były przyrządzane napoje z dodatkiem mleka lub pianki mlecznej. Należy postępować tak, jak opisano w instrukcji obsługi urządzenia.

- i** Należy używać wyłącznie oryginalnego płynu czyszczącego Jura do systemu mlecznego. Jest on dostępny w sklepach specjalistycznych.

Obszary profesjonalnej dyszy spieniającej



